

Telefon
Telefaks

Star-RS 25/8
Instalacja: Pompa standardowa

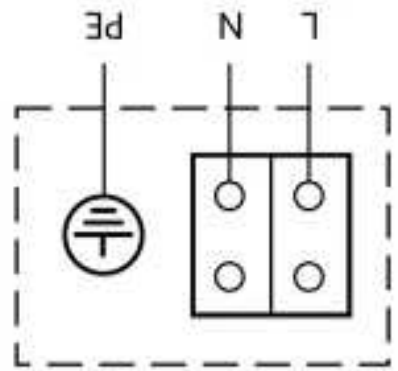
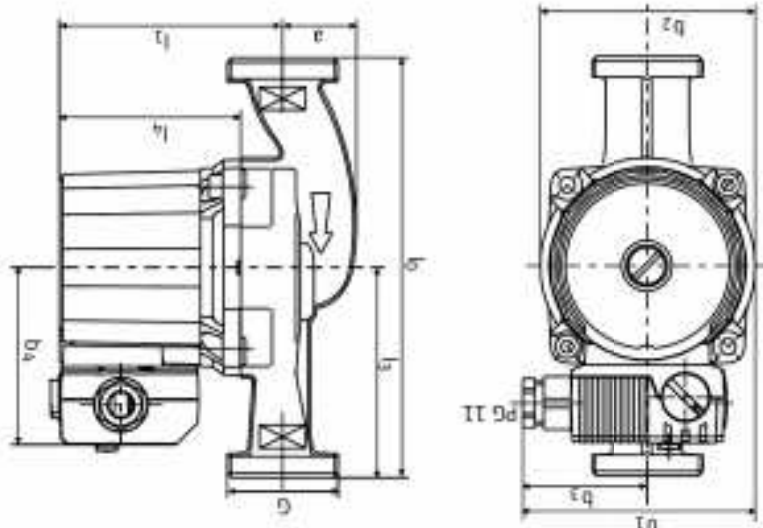
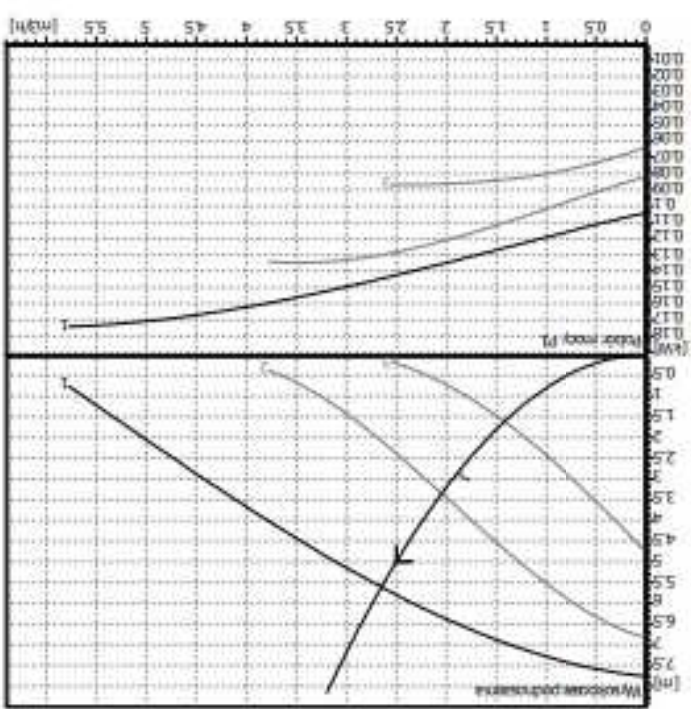


Klient
Klient nr
Partner rozmów
Opracowujący

Projekt
Projekt nr
Poz. Nr
Miejsce montażu

Data 24.03.2021

Strona 1 / 1



Dane wyjściowe doboru	
Przepływ	2.5 m ³ /h
Wysokość podnoszenia	5 m
Przepływ	2.5 m ³ /h
Woda, czysta	
Temperatura płynu	20 °C
Gęstość	0.9982 kg/dm ³
Lepkość kinematyczna	1.001 mm ² /s
Cisnienie pary	0.1 bar
Dane pompy	
Producent	WILLO
Typ	Star-RS 25/8
Rodzaj urządzenia	Pojędnice pompa
Stopień ciśn. znamionowe	10
Minimalna temp. płynu	10 °C
Maksymalna temp. płynu	95 °C
Dane hydrauliczne (Punkt pracy)	
Przepływ	2.65 m ³ /h
Wysokość podnoszenia	5.61 m
Podór mocy P1	0.145 kW
Prędkość obrotowa	0 1/min
Minimalne ciśn. na dopływie	
Temperatura	50 95 110 °C
Minimalne ciśn. na dopływie	0.5 3 10 m
Materiały/uszczelki	
Korpus	EN-GIL-200
Wal	X 40 Cr 13
Winiak	Polipropylen
Łożysko	Gratit
Wymiary	
a	33
b1	100
b2	92.5
b3	54
b4	76
c	14
d	79
e	10
f	180
g	97
h	13
i	90
j	
k	
l	
m	
n	
o	
p	
q	
r	
s	
t	
u	
v	
w	
x	
y	
z	
Dane silnika	
Moc znamionowa P2	0.037 kW
Podór mocy P1	0.176 kW
Prędkość obr. znamion.	2200 1/min
Napięcie znamionowe	1~230 V 50 Hz
Maksymalny podór prądu I1	A
Stopień ochrony	IP 44
Dopuszczalna tolerancja napięcia +/-	10%
Nr Art. Wersja standardowa:	4094258