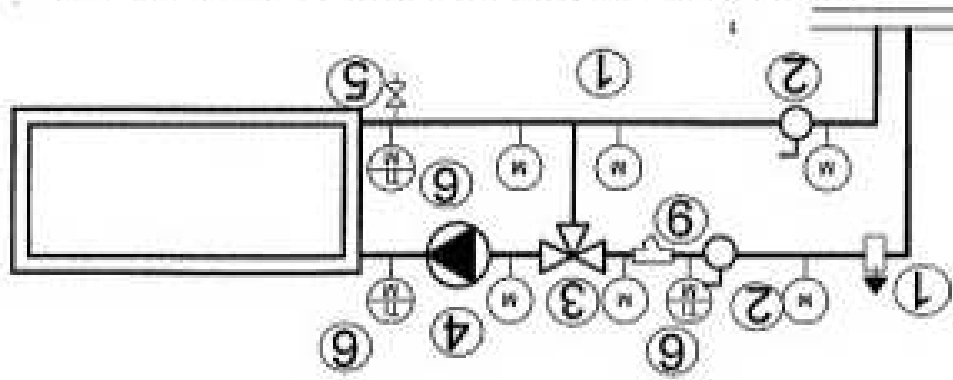


1. Podłączenie zasilania c.t. do nagrzewnicy przy centrali wentylacyjnej wykonac zgodnie ze schematem.

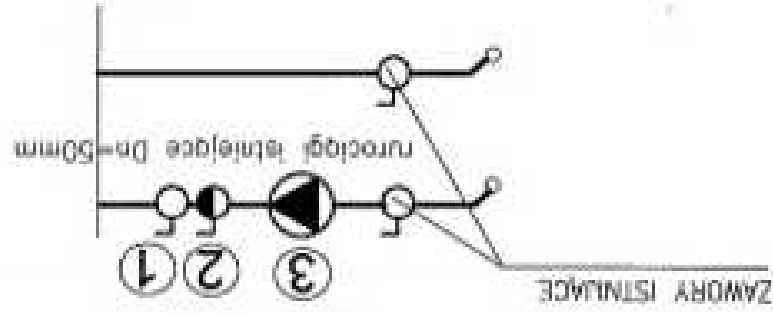
2. Na istniejącym rurociągu c.t. w piwnicy zamontować pompę obiegową oraz zawór odcinający i zwrotny zgodnie ze schematem.

SZCZEGÓL PODŁĄCZENIA NAGRZEWNICY CENTRALI WENTYLACYJNEJ DO C.T.



- 1 ODPWIETRZNIK SPIROVENT stalowy BM050mt
D=50mm połączenie na gwint
- 2 ZAWÓR ODCINAJĄCY PROSTY D=50mm
- 3 ZAWÓR 3-DROGOWY Z SIŁOWNIKIEM Dn=50mm
- 4 POMPA WILO Star RS25/8 Q=3,5 m³/h H=3,0 m s.w.
- 5 ZAWÓR SPUSTOWY D=15mm
- 6 MANOMETR Z TERMOMETREM
- 7 MANOMETR
- 8 FILTR D=50mm

SZCZEGÓL MONTAŻU POMPY OBIEGOWEJ NA ISTNIEJĄCEJ INST. C.T. W PIWNICY



1 ZAWÓR ODCINAJĄCY PROSTY D=50mm

2 ZAWÓR ZWROTNY Dn=50mm